



Aquarius é um novo hidrômetro para medir água em residências, apartamentos e em pequenos consumidores. É um hidrômetro sensível a baixas vazões e robustos nas altas vazões. Deve ser utilizado para água até 40°C.

O hidrômetro Aquarius está em conformidade com a Portaria Nº 246 do INMETRO estando homologado como classe B na posição horizontal e classe A na posição vertical. Este hidrômetro obedece também a norma NM 212 ABNT - Associação Brasileira de Normas Técnicas.

Mantendo o conceito de modularidade presente em toda linha Sappel, o Aquarius de relojoaria plana é provido de saída pulsada do tipo contato seco, permitindo a leitura a distância (remota), integração a um sistema de rádio e telemetria ou mesmo integração a um analisador de consumo (Data Logger).

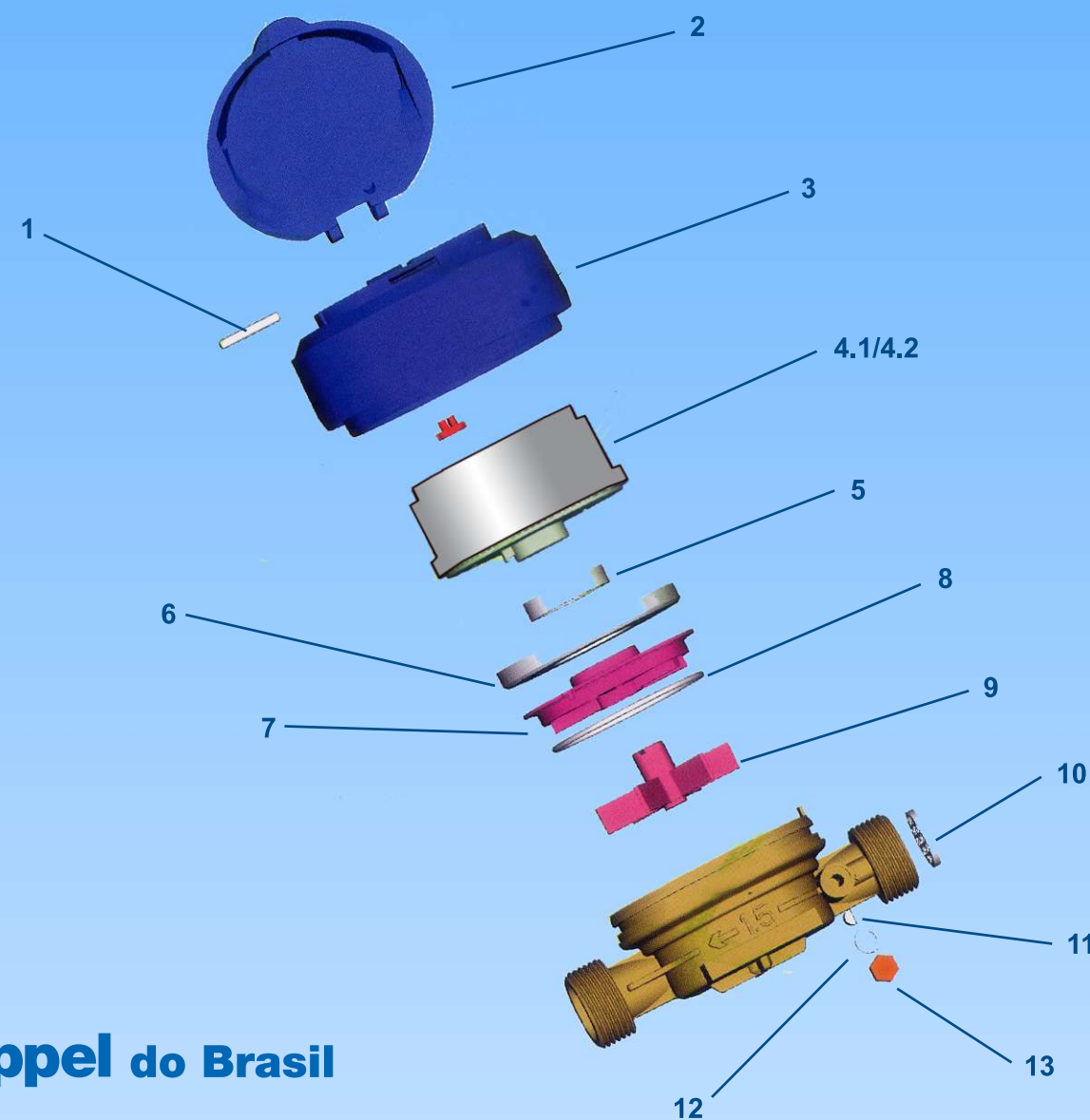
sappel do Brasil

AQUARIUS®

Hidrômetro para casas e apartamentos

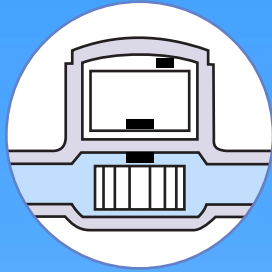
Peças e componentes do AQUARIUS®

ÍTEM	CÓDIGO	DESCRIÇÃO
1	350.687	Eixo da tampa
2	200.105	Tampa
3	200.541	Anel de Fechamento
4.1	473.401	Conjunto totalizador completo 0,75 m³/hB
4.2	473.411	Conjunto totalizador completo 1,50 m³/hB
5	352.202	Blindagem metálica
6	300.213	Porca
7	300.212	Platô intermediário
8	352.112	O'ring 50.52 X 1.78
9	200.548	Turbina completa
10	200.524	Filtro
11	352.195	Parafuso de regulagem
12	351.990	Junta do bujão
13	351.989	Bujão de regulagem



sappel do Brasil

Sappel do Brasil Ltda. Fábrica e Agência Comercial
Rua Araripina, 419 • CEP 50040-170, Santo Amaro • Recife-PE
Fone/Fax: 81 3221.8681/3221.8625 • www.sappel.com.br



O Aquarius pode ser fornecido com totalizador plano ou com leitura à 45°.

A relojoaria plana possui indicador visual de fraude por pancada ou por aperto (sargento). Possui também sistema anti-condensação (patenteado) o qual permite ler o hidrômetro em qualquer condição climática.

A transmissão magnética foi desenvolvida levando em consideração as normas do KIWA da Holanda.



AQUARIUS®

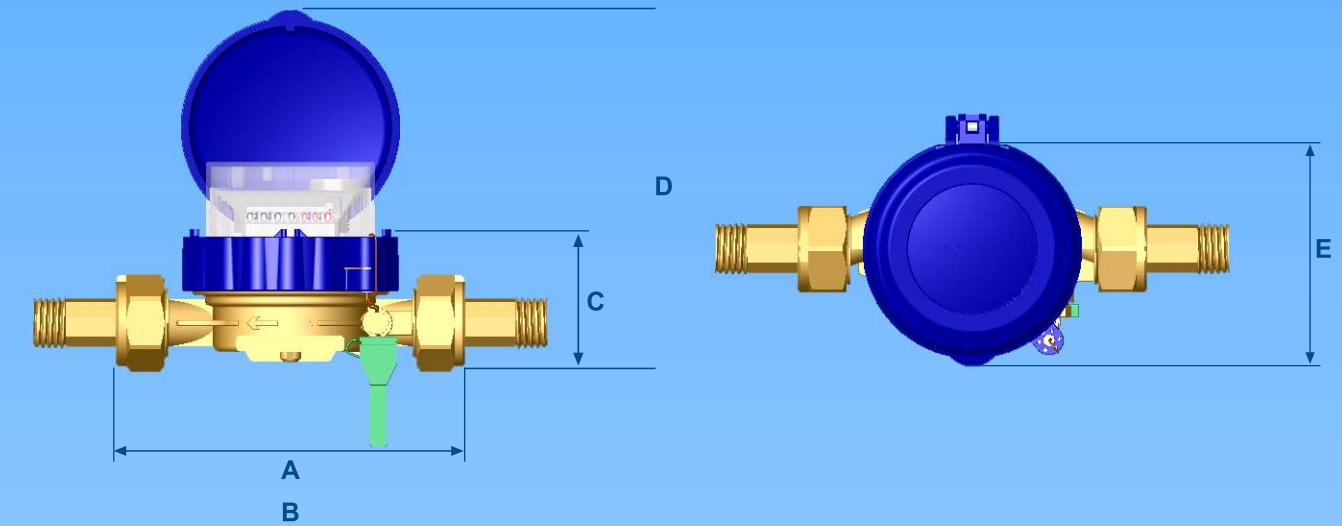
Dimensões e peso

DESIGNAÇÃO	1,5 m³/h		3 m³/h	
Diâmetro nominal mm	15	20	15	20
Comprimento s/conexões (A) mm	115	115	115	115
Comprimento c/conexões (B) mm	196	212	196	212
Altura (C) mm	75	79	75	79
Altura (F) mm (45°)	85	89	85	89
Altura tampa aberta (D) mm	150	154	150	154
Altura tampa aberta (G) mm (45°)	134	138	134	138
Diâmetro maior (E) mm	89	89	89	89
Peso s/ conexões (A) kg	0,620	0,670	0,620	0,670
Rosca conexões pol	3/4"	1"	3/4"	1"

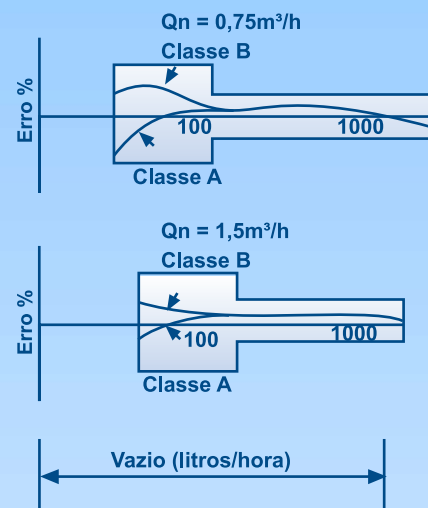
AQUARIUS®

Principais características técnicas

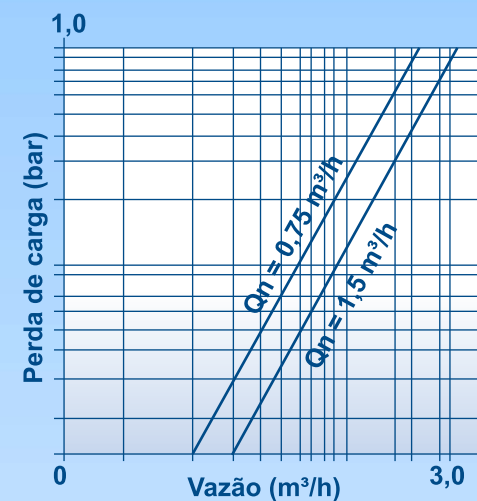
MODELO	Q _{máx.} = 1,5 m³/h		Q _{máx.} = 3 m³/h	
Classe metrologica	B/A	B/A	B/A	B/A
Diâmetro nominal mm	15	20	15	20
Vazão max. (Q _{máx.}) m³/h	1,500	1,500	3	3
Vazão nominal (Q _n) m³/h	0,750	0,750	1,500	1,500
Vazão trans. (Q*) m³/h	0,060/0,120	0,060/0,120	0,120/0,150	0,120/0,150
Vazão mínima (Q _{min}) m³/h	0,015/0,030	0,015/0,030	0,030/0,040	0,030/0,040
Início funcionamento 1/h	7,5	7,5	13	13
Leitura mínima 1	0,050	0,050	0,050	0,050
Leitura máxima m³/h	9,999	9,999	9,999	9,999
Pressão serviço Bar	10	10	10	10
Temperatura °C	0° - 40	0° - 40	0° - 40	0° - 40
Classe metodológica	B na posição horizontal / A na posição vertical			
Saída de pulso Pulso/litro	1	1	1	1



Curvas de erros



Curvas de perda de pressão



Modularidade Sappel

O Aquarius com relojoaria plana é pré-equipado podendo ser integrado para telemetria ou rádio frequência com simples encaixe de elementos adicionais.

sappel do Brasil